

ORGANI SHQYRTUES I PROKURIMIT

Sipas Nenit 109 të Ligjit nr. 04/L-042 për Prokurimin Publik të Republikës së Kosovës, i ndryshuar dhe plotësuar me ligjin Nr. 04/L-237,
ligjin Nr. 05/L-068 dhe ligjin Nr. 05/L-092

Një ankesë kundër: **KRU" BIFURKACIONI" SH.A.**

Për Aktivitetin e Prokurimit:

Nr i Prokurimit	600-KRU" BIFURKACIONI" SH.A.-25-11522-1-1-1
Nr i brendshëm	600.25.049.111

Sa i përket tenderit për: **"Ritender:Furnizim me Eskavator - Skip (2 makineri të reja)".**

ANKESË

1. Identifikimi i ankuesit*

Gazmend Bojku B.I.

(Shëno emrin e plotë të kompanisë suaj)

RR. "BETEJA E KOSHARES"

(Adresa)

PEJË

(Vendi)

30000

(Kodi postar)

045 500 800

(Numri Telefonit)

(Numri i Faks-it)

Gazmend BOJKU

(Emri i plotë i përfaqësuesit të kompanisë suaj)

bojku.hidraulik@yahoo.com

(Adresa elektronike)

08.05.2026

(Data e parashtrimit të ankesës)



(Nënshkrimi dhe vula)

*Ankues do të thotë një palë e interesuar për parashtrim të ankesës.

2. Identifikimi i avokatit

Parashtruesi i ankesës mund ta parashtroj ankesën vetëm ose përmes avokatit të tij. Nëse ankesa parashtrohet përmes avokatit, atëherë duhet bashkangjitur autorizimin e përfaqësimit me PROKURË.

Shëno të dhënat si në vijim:

(Emri i avokatit)

(Adresa e plotë)

(Numri i Telefonit)

(Numri i faks-it)

(Adresa elektronike)

(Data e parashtrimit të ankesës)

(Nënshkrimi dhe vula)

3. Të dhënat mbi aktivitetin e prokurimit

[Shëno një përshkrim të shkurtër lidhur me datën dhe vendin në të cilën është publikuar “Njoftimi për Kontratë” apo “Njoftimi për konkurs të projektimit” dhe, nëse aplikohet “Njoftimi për dhënie të Kontratës”, “Njoftimi për Rezultatet e Konkursit të Projektimit” apo “Njoftimi për anulim të aktivitetit të prokurimit”, nëse aplikohet, afatin e fundit për dorëzimin e tenderit, datën dhe orën e fillimit të procesit për Hapjen e Tenderëve, si dhe kriteri për dhënie të kontratës]:

Data e njoftimit për kontratë: 24.12.2025
Hapja e ofertave: 03.02.2026
Njoftimi mbi vendimin e AK-së: 28.04.2026
Kërkesës për Rishqyrtim e dt. 04.05.2026
Vendimi për refuzim të kërkesës për rishqyrtim: 06.05.2026

4. Procesi i Hapjes së tenderëve, nëse aplikohet

A keni marrë pjesë në procesin e Hapjes së tenderëve? Nëse po, specifikoni shkurtimisht ecurinë e procesit të Hapjes së Tenderëve.

Po

Jo

E kemi pranuar Procesverbalin e Hapjes përmes E-prokurimit.

5. Njoftimi mbi Eliminimin e Tenderuesve, nëse aplikohet

A jeni njoftuar me shkrim lidhur me eliminimin tuaj nga pjesëmarrja e mëtutjeshme në aktivitetin e prokurimit ?

Po

Jo

6. Zgjidhja preliminare e mosmarrëveshjeve

A keni bërë kërkesë për rishqyrtim pranë AK lidhur me arsyet e eliminimit tuaj?

Po

Jo

Bashkangjitur keni vendimin mbi refuzimin e kërkesës për rishqyrtim.

7. Dispozitat e shkelura nga Autoriteti Kontraktues

Specifikoni dispozitën ose dispozitat e LPP-së që supozohet të jenë shkelur nga Autoriteti Kontraktues që nga momenti i publikimit të Njoftimit për Kontratë/Konkurs të Projektimit, dhe nëse aplikohet gjerë në përmbylljen e këtij aktiviteti të prokurimit me publikimin e Njoftimit për Dhënien e Kontratës apo Njoftimit për Rezultatet e Konkursit të Projektimit apo Njoftimit për Anulim.

Neni 1 i LPP-së
Neni 7 i LPP-së
Neni 59 i LPP-së
Neni 60 i LPP-së
Neni 69 i LPP-së
Neni 40 i Rregullores Nr.001/2022 Për Prokurim Publik

*** Sipas Nenit 118 të LPP, OSHP-ja do të kthej tarifën tuaj nëse ankesa aprovohet si e bazuar. OSHP-ja mund të kërkojë një gjobë shtesë deri në 5,000 Euro në rastet kur OSHP-ja konstaton që të gjitha apo cilado nga pretendimet e parashtruara në ankesë kanë qenë të rrejshme ose mashtruese.*

8. Deklaratë detale mbi faktet dhe argumentet

Përshkruani rrethanat faktike që përbëjnë supozimin për shkeljen e dispozitave të LPP-së. Ofroni deklaratë të qartë dhe të detajuar për faktet dhe argumentet të cilat mbështesin secilën bazë të ankesës tuaj.

Data e njoftimit për kontratë është bërë me dt.24.12.2025, kurse hapja e ofertave është bërë me dt. 03.02.2026.

Njoftimi mbi vendimin e AK-së është bërë me dt.28.04.2026 ku është rekomanduar për kontratë OE AGRI BAU SH.P.K., ndërsa ne jemi shpallur si tenderues i pasuksesshëm.

Autoriteti kontraktues pasi që ne kemi parashtruar kërkesë për rishqyrtim me dt.04.05.2026, i njëjti me dt.06.05.2026 e ka refuzuar kërkesën për rishqyrtim, me arsyetimin se e njëjta është e pabazuar, mirëpo që në asnjë mënyrë nuk i ka dëshmuar të kundërtat e pretendimeve tona ankimore.

E njëjta në arsyetimin e saj e ka cekur si në vijim:

Ne si Autoritet Kontraktues, ju njoftojmë se kemi zbatuar vendimin e Organit Shqyrtues të Prokurimit (OSHP) me nr. 2026/0181, lidhur me aktivitetin e prokurimit "Ritender – Furnizim me Eskavator-Skip (2 makineri të reja)" me numër të prokurimit 600-KRU "BIFURKACIONI" SH.A.-25-11522-1-1-1. Sipas këtij vendimi, është aprovuar si e bazuar ankesa e Operatorit Ekonomik "AGRI BAU SH.P.K." me nr. 2026/0181, e datës 23.03.2026. Në përputhje me vendimin e OSHP-së, është anuluar Njoftimi mbi Vendimin i Autoritetit Kontraktues, ndërsa aktiviteti i prokurimit është kthyer në rivlerësim. Pas përfundimit të procesit të rivlerësimit, dhe në përputhje me vendimin e OSHP-së, Autoriteti Kontraktues ka shpërblyer me kontratë Operatorin Ekonomik "AGRI BAU SH.P.K Prishtinë, andaj, pretendimet e juaja ankimore ne si KRU Bifurkacioni SH.A i marrim si të pabazuara, dhe në këtë mënyrë e refuzojmë kërkesën tuaj për Ri-shqyrtim.

Arsyetimi i AK-së është i pabazuar për faktin se e njëjta është thirrur në një vendim paraprak të OSHP-së, i cili ka trajtuar çështje krejtësisht tjera nga pretendimet tona aktuale ankimore.

Vendimit të OSHP-së të cilit i është referuar AK-ja ka pasur të bëjë vetëm me eliminimin e OE të rekomanduar për kontratë për mungesë të disa specifikave teknike, konkretisht vitin e prodhimit, zgjatjen e krahut hidraulik dhe pajisjen me teknologji për monitorim nga distanca, ndërsa pretendimet tona aktuale kanë të bëjnë me mospërputhjen e specifikimeve teknike me katalogun origjinal të prodhuesit, mungesën e dëshmimeve teknike për disa pozicione, si dhe dyshimet serioze për ndërhyrje/manipulim të dokumentacionit teknik të dorëzuar në ofertë.

Prandaj, AK-ja nuk është dashur në asnjë mënyrë të refuzojë kërkesën tonë për rishqyrtim duke u thirrur në një vendim në të cilin nuk janë trajtuar fare pretendimet tona aktuale. Përkundrazi, AK-ja ka qenë e obliguar që secilin pretendim ta shqyrtojë në mënyrë konkrete dhe të argumentuar konform nenit 108/A të LPP-së paragrafi 9, sidomos lidhur me dallimet ndërmjet katalogut të dorëzuar nga OE dhe katalogut zyrtar të prodhuesit SHANMON për modelin 388T, ku dimensionet zyrtare rezultojnë mbi kufijtë maksimal të kërkuar në dosje të tenderit. AK-ja në asnjë pjesë të vendimit nuk ka dhënë arsyetim apo prova lidhur me këto pretendime, e as nuk ka sqaruar dyshimet për ndërhyrje në katalogun teknik, por vetëm është thirrur në një vendim paraprak të OSHP-së që nuk ndërlihet me çështjet e ngritura nga ana jonë.

Përderisa ne nuk kemi marr asnjë përgjigje në lidhje me pretendimet tona ankimore, atëherë në këtë rast kuptohet qartë se autoriteti kontraktues ka vepruar në kundërshtim me nenin 108/A të LPP-së paragrafi 9, ku specifikohet qartë *"9. Refuzimi do të arsyetohet dhe do ti komunikohen me shkrim, në përputhje me këtë ligj, parashtruesit të ankesës dhe të gjitha palëve të interesuara, nëse ka ndonjë. Për më tepër autoriteti kontraktues mund të pengojë procedurën e mëtejshme, me pranimin e një njoftimi me shkrim nga ankuesi në lidhje me gatishmërinë e tij për të tërhequr kërkesën e paraqitur për shqyrtim"*.

Prandaj kërkojmë nga OSHP që të analizoj në detaje pretendimet tona ankimore dhe pastaj të nxjerr një vendim meritore në lidhje me këto pretendime të cilat janë të mbështetura në fakte konkrete si në vijim:

Fillimisht po e sqarojmë se autoriteti kontraktues në njoftimin mbi vendimin e dt.03.03.2026, ne ishim rekomanduar për kontratë, ndërsa OE tani i rekomanduar për kontratë ishte eliminuar nga aktiviteti i prokurimit, mirëpo pasi që i njëjti kishte parashtruar kërkesë për rishqyrtim dhe ankesë në OSHP, lënda është kthyer në rivlerësim dhe tani AK-ja ka rekomanduar për kontratë këtë OE.

Ne pas pranimit të njoftimit mbi vendimit të AK-së kemi kërkuar qasje në dokumentet e OE të rekomanduar për kontratë dhe pas analizës që i kemi bërë dokumenteve të të njëjtit kemi ardh në përfundim që OE i rekomanduar për kontratë është i papërgjegjshëm dhe këtë do ta vërtetojmë me pretendimet si në vijim:

OE i rekomanduar për kontratë ka dorëzuar katalogun me specifikime teknike si më poshtë:

388T Backhoe loader with 6 in 1 bucket and telescopic arm

总体尺寸 Overall dimension	整车操作质量Operating weight	9300kg
	整机外形尺寸 Overall dimension(L×W×H)	5800×2297×3844mm
	轴距Wheel base	2280mm
	轮距Wheel tread	1785mm
	最小离地间隙Ground clearance	300mm
性能 Performance	装载斗容Load bucket capacity	1.0m ³
	崛起力Load breakout force	47KN
	装载举升能力Load lifting capacity	2500KG
	铲斗卸载高度Bucket unloading height	2807mm
	铲斗卸载距离Bucket unloading distance	801mm
	铲挖深度Digging depth	30mm
	反铲斗容Backhoe bucket capacity	0.3m ³
	挖斗挖掘力Backhoe digging force	49.8KN
	挖掘回转角Backhoe swing angle	180°
	挖斗卸载高度Bucket unloading height	4720mm
	最大挖掘深度Max.Digging depth	5246mm
	最大牵引力Max.Traction force	76KN
发动机 Engine (可选配康明斯/ 玉柴 Optional Cummins/Yuchai)	型号Model	CUMMINS Euro III QSB3.9—C100
	型式Type	电控高压共轨Electrically controlled high-pressure common rail
	气缸数-内径×行程 Cylinders - Inner diameter × stroke	4-102×120
	额定功率Rated power	74KW
	额定转速Rated speed	2200r/min
	最低燃油率Min.fuel consumption	≤16g/km.h
	最大扭矩Max.torque	380N.m
	排量Displacement	3.9L

转向系统 Steering system	型式Type	液压转向hydraulic steering
	转向器型号Steering gear model	BZZ-250
	工作泵排量Pump displacement	63ml/r
	工作泵型号Pump model	Gear pump
	转向角Steering angle	±41°
	最小转弯半径Min.Turning radius	6581mm
驱动桥 Driving axle	型号Model	26.22-1920/28.43M-1654
	生产厂家Manufacturer	意大利卡拉罗Italy carraro
	额定前桥载荷Rated front axle load	22.5T
	额定后桥载荷Rated rear axle load	18.75T
传动系统 Transmission	变速箱Gearbox	定轴式动力换挡 Countershaft Powershif
	型号Model	TCB80 SPS 4WD
	档位数Gears	4F、4R前进4档，后退4档
	液力变矩器Hydraulic torque converter	carraro
	进口压力Inlet pressure	-
	出口压力Outlet pressure	1.3-1.55Mpa
	冷却方式Cooling mode	油冷压力循环 Oil-cooling pressure circulation
轮胎 tyre	前/后规格Front/Rear Model	14-17.5/19.5L-24
	前轮气压Front Tyre Pressure	0.4Mpa
	后轮气压Rear Tyre Pressure	0.35Mpa
	最高车速Max.Travel Speed	38Km/h
制动系统 Brake system	行车制动Traveling Brake	湿式桥、内置式、自调节、自平衡 Wet internal self- regulatic self-balance type
	驻车制动Parking brake	手动制动Manual brake
系统压力 System pressure	装载液压系统Loading hydraulic system	20Mpa
	挖掘液压系统Excavation hydraulic system	20Mpa
	转向液压系统Steering hydraulic system	14Mpa

Për pozicionin nr.16 “Gjatësia” dhe nr.18 “Gjeresia”:

Për pozicionin nr.16 tek specififikimet teknike “Gjatesia” është kërkuar “maksimum 580cm”, ku OE i rekomanduar për kontratë ka prezantuar dimensionin e kërkuar 5800mm, poashtu për poz.18 “Gjeresia” është kërkuar “maksimum 240cm”, ku OE e ka paraqitur këtë dimension 2297mm. vlera të cilat në bazë të kërkesës i plotësojnë specifikat e kërkuara.

Pas hulumtimeve që ne kemi bërë ne web-faqen e prodhuesit **SHANMON**, me modelin e të cilit OE i rekomanduar për kontratë ka prezantuar ofertën për ngarkuesin **388T**, ne kemi gjetur dhe vërtetuar faktin se dimensionet për pozicionet nr.16 dhe nr.18 janë të ndryshme me dimensionet të cilat i ka prezantuar OE i rekomanduar për kontratë.

(Më poshtë po ju prezantojmë dimensionet dhe linkun nga web faqja e prodhuesit me qëllim që edhe vet autoriteti kontraktues të bëjë verifikimin:)

- **Katallogu i OE**

388T Backhoe loader with 6 in 1 bucket and telescopic arm

总体尺寸 Overall dimension	整车操作质量Operating weight	9300kg
	整机外形尺寸 Overall dimension(L×W×H)	5800×2297×3844mm
	轴距Wheel base	2280mm
	轮距Wheel tread	1785mm
性能 Performance	最小离地间隙Ground clearance	300mm
	装载斗容Load bucket capacity	1.0m ³
	崛起力Load breakout force	47KN
	装载举升能力Load lifting capacity	2500KG
	铲斗卸载高度Bucket unloading height	2807mm
	铲斗卸载距离Bucket unloading distance	801mm
	铲挖深度Digging depth	30mm
	反铲斗容Backhoe bucket capacity	0.3m ³
	挖斗挖掘力Backhoe digging force	49.8KN
	挖掘回转角Backhoe swing angle	180°
	挖斗卸载高度Bucket unloading height	4720mm
	最大挖掘深度Max.Digging depth	5246mm
最大牵引力Max.Traction force	76KN	
发动机 Engine (可选配康明斯/ 玉柴 Optional Cummins/Yuchai)	型号Model	CUMMINS Euro III QSB3.9—C100
	型式Type	电控高压共轨Electrically controlled high-pressure common rail
	气缸数-内径×行程 Cylinders - Inner diameter × stroke	4-102×120
	额定功率Rated power	74KW
	额定转速Rated speed	2200r/min
	最低燃油率Min.fuel consumption	≤216g/km.h
	最大扭矩Max.torque	380N.m
排量Displacement	3.9L	

- **Katallogu i prodhuesit** (<https://shanmonglobal.com/wp-content/uploads/2024/12/388T-Brochure.pdf>)

整机尺寸参数 Overall size parameters		
总体尺寸 Overall dimension	整车操作质量 Operating weight	8600KG
	整机外形尺寸 Overall dimension(L×W×H)	6050×2484×3453mm
	轴距 Wheel base	2280mm
	轮距 Wheel tread	1785mm
	最小离地间隙 Ground clearance	300mm
性能 Performance	装载斗容 Load bucket capacity	1.0m ³
	掘起力 Load breakout force	47KN
	装载举升能力 Load lifting capacity	2500KG
	铲斗卸载高度 Bucket unloading height	2807mm
	铲斗卸载距离 Bucket unloading distance	801mm
	铲挖深度 Digging depth	30mm
	反铲斗容 Backhoe bucket capacity	0.3m ³
	挖斗挖掘力 Backhoe digging force	49.8KN
	挖掘回转角 Backhoe swing angle	180°
	挖斗卸载高度 Bucket unloading height	4084/4720mm
	最大挖掘深度 Max.Digging depth	4303/5246mm
最大牵引力 Max.Traction force	76KN	
发动机 Engine (可选配康明斯 / 玉柴 Optional Cummins/ Yuchai)	型号 Model	潍柴 Weichai WP4G95E221
	型式 Type	直列、直喷、水冷、涡轮增压、四冲程 Inline, direct injection, water-cooled, turbocharged, four-stroke
	气缸数 - 内径 × 行程 Cylinders - Inner diameter × stroke	4-105×130
	额定功率 Rated power	70KW
	额定转速 Rated speed	2200r/min
	最低燃油率 Min.fuel consumption	219g/kw.h
	最大扭矩 Max.torque	380N.m
	排量 Displacement	4.5L
转向系统 Steering system	型式 Type	液压转向 hydraulic steering
	转向器型号 Steering gear model	BZZ-250
	工作泵排量 Pump displacement	63ml/r
	工作泵型号 Pump model	SGP2063
	转向角 Steering angle	±41°
	最小转弯半径 Min.Turning radius	6581mm
驱动桥 Driving axle	型号 Model	26.22-1920/28.43M-1654
	生产厂家 Manufacturer	意大利卡拉罗 Italy carraro
	额定前桥载荷 Rated front axle load	22.5T
	额定后桥载荷 Rated rear axle load	18.75T

Nga faktet e lartcekura shihet qartë se gjatësia e ngarkuesit nga prodhuesi është **6050mm** dhe gjerësia **2484mm**.

Kur kemi parasysh faktin se gjatësia e ngarkuesit sipas specifikimeve teknike është kërkuar **max.5800mm** dhe gjerësia **max.2400mm**, bazuar në specifikat origjinale të prodhuesit vërtetohet se dimensionet në katalogun e prodhuesit janë mbi vlerat e kërkuara në dosje të tenderit dhe se OE ka bërë ndërhyrje në katalogun e prezantuar në ofertë, duke e vënë në lajthitje edhe autoritetin kontraktues, ndërsa këto ndërhyrje janë bërë me qëllimin e vetëm që “të plotësohen” kërkesat për specifikat e lartpërmendura.

I njëjti OE është i papërgjegjshëm edhe për faktin se katalogu i prezantuar në ofertë bie ndesh me Aneksin 1, të vulosur dhe prezantuar nga OE Agribau.

○ **Për pozicionin nr.1 “Viti i prodhimit”:**

- Për këtë pozicion kërkesa e dosjes së tenderit ka qenë “2024 ose 2025”.

OE i rekomanduar për kontratë ka ofertuar 2024 ose 2025, pa e cekur vitin e saktë të prodhimit, pra nuk është specifikuar se makineria a është e vitit 2024 apo 2025, ndërsa vitin e prodhimit i njëjti është dashur ta deklaroj pra a është makineria e vitit 2024 apo vitit 2025.

○ **Për pozicionin nr.10 “Matja e shpejtësisë”:**

Për këtë pozicion kërkesa në dosje të tenderit është specifikuar “Digjitale”, ndërsa në katalogun e prezantuar nga OE i rekomanduar për kontratë nuk figuron një specifikë e tillë. OE i rekomanduar për kontratë nuk ka prezantuar llojin e matësit me të cilin ka ofertuar (duhej të ishte digjital sipas kërkesës tek specifikimet teknike), mirëpo i njëjti nuk ka prezantuar një specifikë të tillë por vetëm e ka vulosur specifikën pa e cekur ndonjë vlerë përmes të cilës do të vërtetohej fakti se a e plotëson apo jo kërkesën e dosjes së tenderit.

○ **Për pozicionin nr.14 “Blokim diferenciali 100%”:**

Për këtë pozicion kërkesa në dosje të tenderit është specifikuar “PO”, ndërsa në katalogun e prezantuar nga OE një specifikë e tillë nuk figuron, gjithashtu OE nuk ka prezantuar llojin e specifikës me të cilën ka ofruar, mirëpo vetëm ka vulosur specifikën pa e cekur ndonjë vlerë përmes të cilës do të vërtetohej fakti se a e plotëson apo jo kërkesën e dosjes së tenderit.

○ **Për pozicionin nr.16 “Gjatësia”:**

Për këtë pozicion kërkesa në dosje të tenderit është specifikuar “maksimum 580cm”, ndërsa OE nuk ka prezantuar vlerën/dimensionin me të cilën ka ofertuar, mirëpo vetëm ka vulosur specifikën pa e cekur vlerën e saktë me të cilën ka ofertuar (si p.sh 5800mm) pa e cekur se a është min. apo max.

○ **Për pozicionin nr.17 “Lartësia totale (udhëtim):**

Për këtë pozicion kërkesa në dosje të tenderit është specifikuar “maksimum 390cm”, ndërsa OE nuk ka prezantuar vlerën/dimensionin me të cilën ka ofruar, mirëpo vetëm ka vulosur specifikën pa e cekur vlerën e saktë me të cilën ka ofertuar (si p.sh 3844mm) pa e cekur se a është min. apo max.

○ **Për pozicionin nr.18 “Gjerësia”:**

Për këtë pozicion kërkesa në dosje të tenderit është specifikuar “maksimum 240cm”, ndërsa OE i rekomanduar për kontratë nuk ka prezantuar vlerën/dimensionin me të cilën ka ofertuar, mirëpo vetëm ka vulosur specifikën pa e cekur fare vlerën e saktë me të cilën ka ofertuar (si p.sh 2297mm) pa e cekur se a është min. apo max.

○ **Për pozicionin nr.19 “Zgjatja e krahut hidraulik për gjermim nga boshti rrotullues (teleskop zgjatur)”:**

Për këtë pozicion kërkesa në dosje të tenderit është specifikuar “minimum 700cm”, ndërsa OE nuk ka prezantuar vlerën/dimensionin me të cilën ka ofertuar, mirëpo vetëm ka vulosur specifikën pa e cekur vlerën e saktë me të cilën ka ofertuar.

○ **Për pozicionin nr.20 “Thellësia e gjermimit nga pika zero sipas prodhuesit të paisjes”:**

Për këtë pozicion kërkesa në dosje të tenderit është specifikuar “minimum 500cm”, ndërsa OE nuk ka prezantuar vlerën/dimensionin me të cilën ka ofertuar, mirëpo vetëm ka vulosur specifikën pa e cekur vlerën e saktë me të cilën ka ofertuar.

○ **Për pozicionin nr.35 “Teknologjia”:**

Për këtë pozicion kërkesa në dosje të tenderit është specifikuar “PO”, ndërsa OE i rekomanduar për kontratë nuk ka prezantuar vlerën/dimensionin me të cilën ka ofertuar, mirëpo vetëm ka vulosur

specifikën pa e cekur ndonjë vlerë që do ta plotësonte apo jo kërkesën e dosjes së tenderit.

OE i rekomanduar për kontratë është i papërgjegjshëm edhe për faktin se në sqarimet të cilat janë bërë gjatë fazës para dorëzimit të ofertave, është specifikuar: **Përgjigjja nr. 3 nga AK, specifikohet “ky kriter mund të dëshmohet jo vetëm përmes manualeve standarde teknike të prodhuesit, por edhe përmes deklaratës ose letër konfirmim zyrtar të lëshuar nga prodhuesi ose përfaqësuesi i autorizuar, ku konfirmohet përmbushja e këtij kriteri”.**

Në lidhje me pikën e lartcekur, OE i rekomanduar për kontratë, ashtu siç është specifikuar edhe në ekspertizën e ekspertës shqyrtuese të OSHP-së me nr.2026/0181, i njëjti OE ka dorëzuar një deklaratë për specifikime teknike e cila është nënshkruar nga vet OE dhe jo nga prodhuesi apo përfaqësuesi i autorizuar.

Sipas përgjigjjes së AK-së deklarata apo letër konfirmimi duhet nënshkruhet nga prodhuesi ose përfaqësuesi i autorizuar dhe jo nga vet OE, sepse me rastin e nënshkrimit nga prodhuesi atëherë konfirmohet që kërkesat e dosjes së tenderit plotësohen **(shih më poshtë dokumentin e prezantuar nga OE i rekomanduar i cili është i nënshkruar dhe vulosur nga vet OE dhe jo nga prodhuesi):**

Numri i Prokurimit: 600-KRU"BIKURKACIONI"SHA-25-11522-L-I-1
Titulli:Rifenderi:Furazhim me Eskavator - Sldp (2 makineri të reja)

Aneksi I SPECIFIKIMET TEKNIKE TË DETYRUESHME

SPECIFIKIMET TEKNIKE TË DETYRUESHME	
Përshkrimi	Kërkesat e detyrueshme
1 Viti i prodhimit	2024 ose 2025
2 Tipi i motorit	Diesel
3 Emetimi i gazrave	Minimum EU Stage IIIA / Tier III
4 Numri i cilindrave	Minimum 4
5 Vëllimi i motorit	Minimum 3.0 L
6 Fuqia e motorit	Minimum 70 kW
7 Transmisioni	Power Shift
8 Marshet para	Minimum 4
9 Marshet prapa	Minimum 3
10 Matja e shpejtësisë	Digjtale
11 Shpejtësia maksimale e lëvizjes para	Minimum 35 km/h
12 Sistemi drejtues hidraulik	Po
13 Antishok & Kontrolle gjate ecjes me ngarkese	Po
14 Bllokim diferenciali 100%	Po
15 Peshë operuese	Minimum 8000 kg
16 Gjatësia	Maksimum 580 cm
17 Lartësia totale (udhëtim)	Maksimum 390 cm
18 Gjerësia	Maksimum 240 cm
19 Zgjatja e krahut hidraulik për gërmim nga boshti rrotullues (teleskop zgajtur)	Minimum 700 cm
20 Thellësia e gërmimit nga pika zero sipas prodhuesit të pajisjes	Minimum 500 cm
21 Lopate multifunkionale	Po dhe me thaka të pirunit.
22 Kapaciteti i lugës ngarkuese	Minimum 1.0 m ³
23 Gjerësia e lugëve prapa	1 copë minimum 300 mm, dhe 1 Copë minimum 600 mm.
24 Dy këmbë stabilizuese	Po dhe me mbrojtese gome per asfalt.
25 Kabina duhet të jetë e pajisur me ngrohje, ventilim dhe ajër të kondicionuar (AC)	Po
26 Kabina duhet të jetë e pajisur me karikë të rehatshme	Po
27 Sistemi e ndriçimit dhe sigurisë : Drita para dhe prapa, drite rrotulluese, kamera prapa dhe alarm	Po
28 Tërheqja e rrotave	Auto 4WD ose 4WD
29 Orë pune	Zero (0)
30 Deklarata e Konformitetit	CE
31 Liferimi	Maksimum 60 ditë kalendarike
32 Garancioni	Minimum 24 muaj ose 3000 orë pune (cila të arrihet e para)
33 Servisimet	Dy (2) Serviset e para duhet të kryhen nga përfaqësuesi i autorizuar i makines.

B15 Dosja e Tenderit - Furnizim-Prizren-18/05/2024

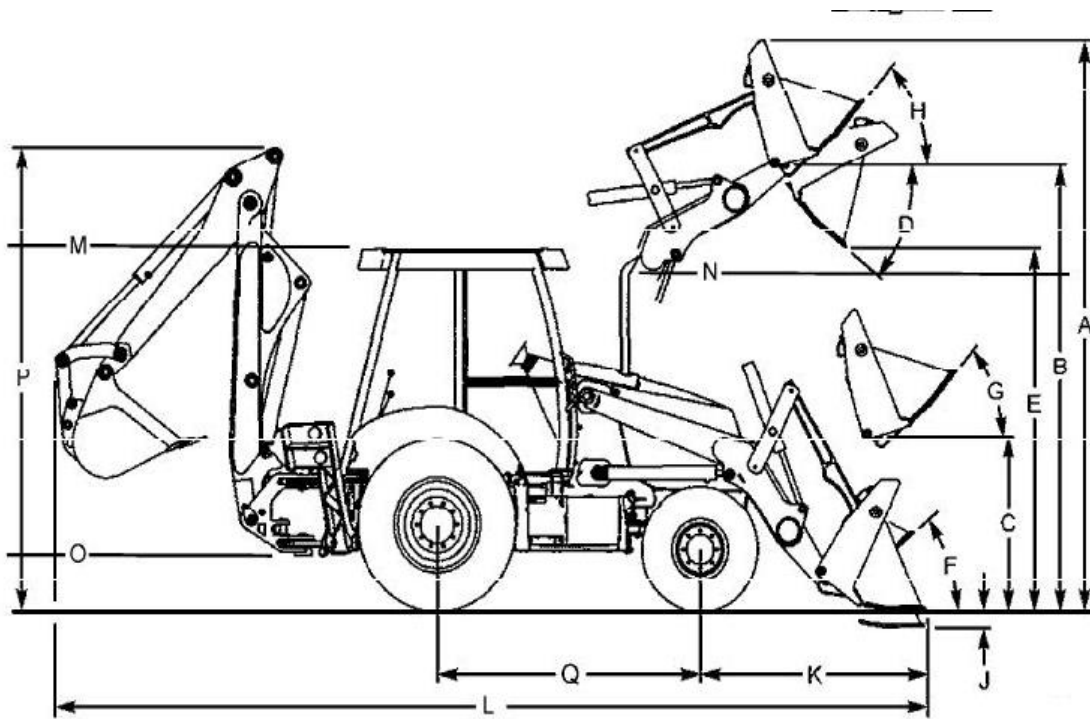
17

34	Autorizimi nga prodhuesi	Kerkohej autorizimi i prodhuesit mbi përfaqësimin dhe servisimin në territorin e Kosovës.
35	Teknologjia	Makina duhet të jetë e pajisur me teknologji për monitorim nga distanca.
36	Jetëgjatësia e projektuar e makinës	Minimum 20,000 orë pune pa nevojë për riparim strukturor madhor, e dokumentuar në manualat teknike të prodhuesit.
37	Manuale	Kataloge, Dosjeve të makinerisë (në anglisht)

Deklaratë mbi afatin e liferimit.
Deklaratë për garancionin sipas kërkesës në dosje të tenderit.



- Gjithashtu, ne mënyrë që të jete një konfirmim përmes të cilit plotësohen specifikat e kërkuara, i njëjti OE është dashur të prezantoj edhe një ilustrim (vizatim teknik me dimensione) ku paraqiten dimensionet e ofruara në rast të plotësimit të tyre sipas kërkesës në dosje të tenderit (shembulli ilustrativ me poshtë):



Kur kemi parasysh të gjitha faktet e lartcekura, kuptohet se ne si OE i përgjegjshëm në këtë aktivitet të prokurimit, jemi diskriminuar nga ana e AK-së, për faktin se edhe pse jemi OE i përgjegjshëm nuk jemi rekomanduar për kontratë, ndërsa OE i rekomanduar edhe pse është i papërgjegjshëm është rekomanduar për kontratë, prandaj kërkojmë që të bëhet rivlerësimi i ofertave edhe një herë dhe pastaj të nxjerret një vendim meritor në lidhje me ofertën tonë.

Në këtë aktivitet të prokurimit nuk është bërë ekzaminimi, vlerësimi dhe krahasimi i tenderëve në harmoni me nenin 59 të LPP-së, përkitazi me ofertën tonë, prandaj duhet rishqyrtuar edhe njëherë

ky aktivitet i prokurimit me të gjitha dëshmitë e ofruara.

Gjithashtu nuk është respektuar edhe kriteri kryesor për dhënie të kontratës e që ka qenë **tenderi i përgjegjshëm me çmimin më të ulët siç parashihet edhe në nenin 60 paragrafi 1.1 i LPP-se sepse nuk jemi rekomanduar për kontratë edhe pse jemi OE i përgjegjshëm, ndërsa është rekomanduar për kontratë një OE i papërgjegjshëm.**

Në këtë aktivitet të prokurimit nuk është respektuar edhe neni 7 i LPP-së, sepse është favorizuar operatori ekonomik i rekomanduar për kontratë duke u rekomanduar për kontratë, ndërsa ne edhe i kemi plotësuar të gjitha kërkesat e FDT-së dhe të njoftimit për kontratë dhe jemi OE me çmim më të lirë nuk jemi shpall fitues i këtij tenderi.

Paragrafi 1 i nenit 7 të LPP-së e parasheh qartë që *“Autoriteti kontraktues do ti trajtoj operatorët ekonomik në mënyrë të barabartë dhe jo-diskriminuese dhe do të veprojë në mënyrë transparente.*

Po ashtu paragrafi 6 i nenit 7 të LPP-së e parasheh që *gjatë udhëheqjes së aktiviteteve të prokurimit, të gjitha autoritetet kontraktuese do të sigurojnë; që (vi) që tenderi i zgjedhur të përputhet me të gjitha aspektet përmbajtjesore të kushteve, kriterëve dhe specifikimeve përkatëse”,* mirëpo në këtë rast AK-ja nuk i është përmbajtur as kësaj dispozite ligjore sepse ne edhe pse i plotësojmë të gjitha kërkesat e dosjes së tenderit nuk jemi rekomanduar për kontratë.

Gjithashtu nuk është marr në konsideratë edhe neni 1 i LPP-së, pasi që dihet se qëllimi i këtij ligji është të sigurojë mënyrën më efikase, më transparente dhe më të drejtë të shfrytëzimit të fondeve publike, burimeve publike si dhe të gjitha fondeve dhe burimeve të tjera të autoriteteve kontraktuese në Kosovë.

Duke u bazuar në faktet që u përmenden me lartë, kërkojmë nga Organi Shqyrtues i Prokurimit që të shqyrtoj ankesën tonë dhe të nxjerr:

VENDIM

APROVOHET, si e bazuar ankesa e grupit të OE **“Gazmend Bojku” B.I.**,

ANULOHET, njoftimi mbi vendimin e AK-së (B58) dhe lënda kthehet në **RIVLERËSIM**, **DETYROHET** autoriteti kontraktues që gjatë rivlerësimit, ekzaminimi, vlerësimi dhe krahasimi i ofertave të bëhet në harmoni me kërkesat e dosjes së tenderit, njoftimit për kontratë dhe konform dispozitave të LPP-së.

Nëse nuk merren parasysh faktet tona, ne jemi të detyruar të vazhdojmë procedurën ligjore në institucionet tjera kompetente, dhe sinjalizimin për të gjitha shkeljet ligjore që konsiderojmë se kanë ndodhur në këtë procedurë tenderuese.

9. Dëmet materiale

Përshkruaj mënyrën se si shkelja e supozuar i ka shkaktuar ose kërcënohet t'i shkaktojë dëme materiale parashtruesit të ankesës, ne rast se përfshini pretendime për kompensim.

Neve si Operator Ekonomik na janë bërë dëme materiale për përgatitjen dhe dorëzimin e ofertës, për kërkesën për rishqyrtim, ankesës në vlerë prej 5,000.00 euro.

10. Lista e dokumenteve (dëshmime) të bashkangjitura

Nëse aplikohet, bashkëngjitni Ankesës dokumentet e renditura më poshtë:

- a) një kopje të publikimit të “Njoftimit për Kontratë” apo “Njoftimit për Konkurs të Projektimit.
- b) një kopje të publikimit për “Njoftimin e Dhënies së Kontratës” apo “Njoftimin për Rezultatet e Konkursit të Projektimit” apo “Njoftimit për Anulim”.
- c) një kopje të letrës së eliminimit të tenderuesit/kandidatit/ letrës se tenderuesit të pasuksesshëm/ letrës për mos para-kualifikim.
- d) një kopje të procesverbalit të hapjes publike të tenderëve, nëse aplikohet,
- e) bashkëngjit një kopje të vendimit të miratuar nga AK gjatë kontekstit paraprak të zgjidhjes së mosmarrëveshjeve në përputhje me nenin 108A të LPP-se,
- f) Dëshminë e pagesës së tarifës së ankimit në përputhje me nenin 118 të LPP-se, dhe
- g) të gjitha korrespondencat e juaja me autoritetin kontraktues duke përfshirë e-mailat si dhe çdo informatë të shkruar që ka të bëjë me këtë aktivitet prokurimi, si dhe me secilin pretendim të paraqitur në ankesë.

***Sipas Nenit 111.2 të LPP, Parashtruesi i ankesës, origjinalin e ankesës do t'ia dorëzojë OSHP-së dhe njëkohësisht një kopje do t'ia dërgojë në mënyrën më të shpejtë të mundshme Autoritetit Kontraktues.